

SCC252BTR



FM autorádio s Bluetooth a prehrávačem medií USB/SD s vestavěnými reproduktory

Uživatelská příručka

Před prvním použitím si přečtěte tuto uživatelskou příručku a ponechte si ji pro případ potřeby

Obsah

Úvodní informace	2
Upozornění k provozu přehrávače	2
Obsah balení	3
Postup montáže do přístrojové desky	3
Význam tlačítek na čelním panelu	5
Návod k obsluze	6
Použití USB/SD	8
AUX provoz	8
Provoz BLUETOOTH	8
Technické parametry	9
Schéma zapojení	9
Možné problémy a jejich řešení	10

Vážený zákazníku, děkujeme, že jste si zakoupil náš výrobek – autorádio s přehrávačem. Abyste mohl plně využít všechny jeho funkce, doporučujeme přečíst uživatelskou příručku před zahájením používání přehrávače. Dbejte zejména upozornění, která jsou uvedena v kapitole Upozornění k provozu přehrávače. Uživatelskou příručku si ponechte pro případ potřeby. Funkce přehrávače a postupy uvedené v této příručce je třeba chápat pouze jako doporučení, která jsou uvedena bez jakékoli záruky. Z důvodu neustálého zlepšování výrobku si výrobce vyhrazuje právo na změnu funkcí výrobku bez předchozího upozornění.

Úvodní informace

Všechna práva vyhrazena. Tento dokument ani jeho část nesmí být žádným způsobem reprodukována, kopírována, nebo zaznamenána na elektronické médium bez předchozího písemného souhlasu výrobce.

Název výrobku a značka je registrovanou ochrannou známkou výrobce. Další názvy, standardy a software jsou uvedeny pouze z důvodu popisu a identifikace.

Prohlášení



Výrobce ani autor nenesou žádnou odpovědnost za použití výrobku nebo rozhodnutí provedená dle tohoto návodu. Výrobce dále nenesou žádnou odpovědnost za výrobek, jeho ucelenost, přesnost apod. Výrobce si vyhrazuje právo na změnu funkcí výrobku bez předchozího upozornění.

Názvy a značky uvedené v této příručce mohou být registrovanými obchodními značkami dalších výrobců. Tyto názvy jsou uvedeny pouze informativně a ve prospěch příslušných výrobců.

Pokyny k nakládání s elektroodpadem

Po skončení životnosti výrobku jej nevyhazujte do běžného odpadu, ale likvidujte jej jako elektroodpad dle platných vyhlášek ve vaší zemi – odevzdejte jej na příslušném sběrném místě.

Upozornění k provozu přehrávače

- Nesnímejte kryt přehrávače! Uvnitř přehrávače se nenacházejí žádné části, které lze snadno opravit. Hrozí však nebezpečí úrazu elektrickým proudem.
- Přehrávač i jeho části, příslušenství a obal držte mimo dosah dětí.
- Dbejte, aby přehrávač nebyl vystaven působení přímého slunce nebo zdroje tepla. Přehrávač dále neumísťujte do prašného prostředí, nebo do prostředí s vysokou vlhkostí (nad 90 %). Pokud je vozidlo zahřáto například stáním na slunci, vyčkejte, až interiér vozidla vychladne na běžnou pokojovou teplotu, a až poté spusťte přehrávač.
- Dbejte, aby přehrávač nebyl vystaven působení vody nebo nadměrné vlhkosti.
- Displeje přehrávače se nedotýkejte ostrými předměty, protože by mohlo dojít k poškrábání.
- K čištění displeje používejte pouze jemný hadřík a případně speciální čistič na LCD displeje. K čištění nepoužívejte chemické prostředky ani rozpouštědla.
- Hlasitost přehrávání udržujte na takové úrovni, aby byly slyšet varovné zvuky z okolí, například houkání sirény.
- Pokud je zapotřebí provést nastavení přehrávače, vždy nejprve zaparkujte vozidlo na

bezpečném místě.

- Přehrávač umístěte tak, aby nebránil bezpečnému ovládní vozidla a nemohl ohrozit posádku vozidla při rychlém brzdění apod.
- Nevyužívejte přehrávač po delší dobu při vypnutém motoru, protože by mohlo dojít k vybití baterie vozidla.
- Montáž přehrávač smí být provedena pouze osobou s odpovídajícími znalostmi a zkušenostmi.
- Před finálním umístěním přehrávače do rámečku DIN proveďte všechna zapojení a zkontrolujte, zda celý systém funguje správně.
- Používejte pouze příslušenství, které je součástí balení. Využití neschváleného příslušenství může vést k poškození přehrávače.
- Přehrávač je určen k napájení napětím 12 V se zápornou svorkou připojenou na zem.
- Před zahájením montáže odpojte baterii vozidla.
- Nově vedené kabely zajistěte lepenkou a svorkami tak, aby nemohlo dojít k jejich poškození o ostré hrany nebo pohybujícími se součástmi vozidla.
- Dbejte, aby kabely nebyly vedeny poblíž zdrojů tepla, protože by mohlo dojít k poškození izolace a následnému elektrickému zkratu.
- Dbejte, aby nemohlo dojít ke zkratu vodičů.
- Napájení přehrávače nezajišťujte tím způsobem, že sejmete izolaci stávajícího vodiče s napájecím napětím a připojíte tento přehrávač, protože by mohlo dojít k přetížení a přehřátí stávajícího vodiče.
- Pokud dojde k přepálení pojistky, vyměňte ji za novou se stejnými parametry. Zkuste zjistit příčinu přepálení pojistky.
- Zapnutí přehrávače je signalizováno napětím na modrém vodiči. Tento signál lze využít k sepnutí relé, které napájí anténu (max. 100 mA, 12 V). Pokud je vaše vozidlo vybaveno drátovou anténou v čelním skle, připojte tento modrý vodič k předzesilovači antény.
- Nepoužité vodiče a výstupy reproduktorů izolujte s využitím izolační pásky, aby nedošlo k elektrickému zkratu.
- Přehrávání z některých typů externích pevných disků a USB disků nemusí fungovat správně z důvodu napájecích nároků těchto disků apod.

Obsah balení

Balení obsahuje následující součásti: rádio, uživatelskou příručku, montážní rámeček, klíčky k vyjmutí jednotky (2 ks).

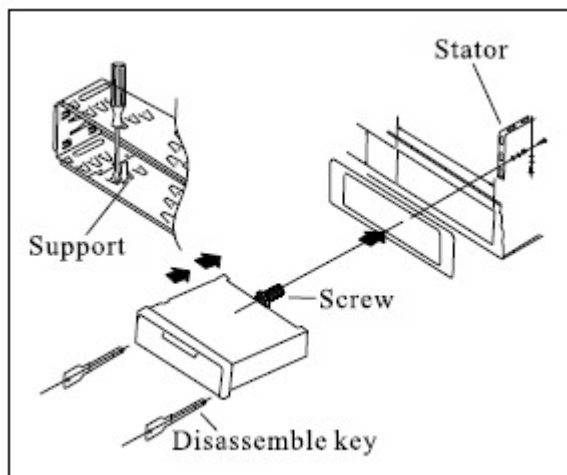
Vzhled jednotlivých součástí se může lišit od vyobrazení výše.

Postup montáže do přístrojové desky

Pokud je vaše vozidlo vybaveno zdířkou pro rádio velikosti 1 DIN, můžete provést montáž dle postupu v této kapitole.

1. Do zdířky 1 DIN v přístrojové desce vložte montážní rámeček.
2. Výlisky v montážním rámečku ohněte směrem do desky tak, aby byl montážní rámeček dobře připevněn v přístrojové desce.

3. Do zadní strany přehrávače zašroubujte šroub M5 (není součástí balení).
4. Zkontrolujte jednotlivých výstupních vodičů.
5. Propojte kabeláž vozidla k přehrávači.
6. Přehrávač zasuňte do montážního rámečku, až uslyšíte cvaknutí.



Vyjmutí přehrávače

Pokud je zapotřebí přehrávač vyjmout, dva montážní klíčky (kovové plíšky) po stranách přehrávače, až bude slyšet cvaknutí.

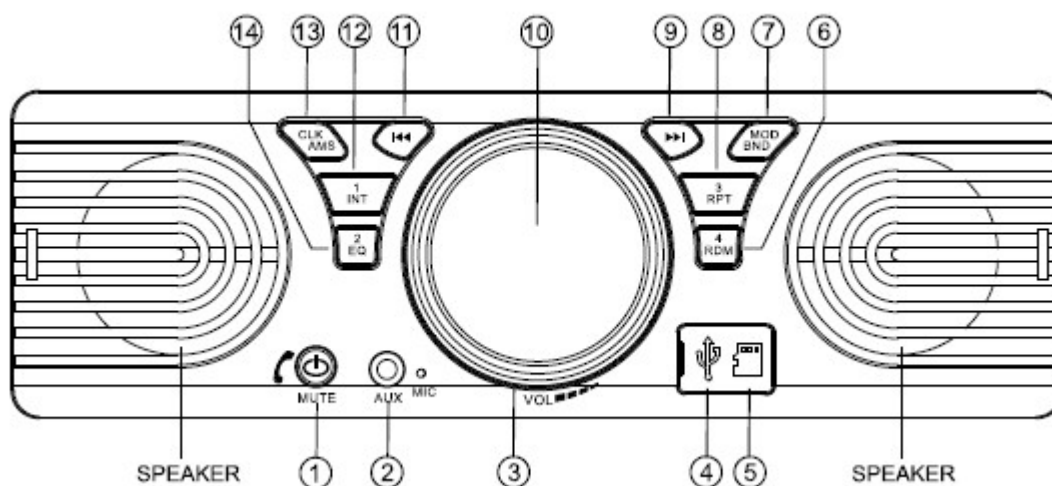
Následně již lze přehrávač vysunout.

Poznámky k montáži

- Před zahájením montáže a zapojení si přečtěte uživatelskou příručku a uvedené pokyny k bezpečnému používání.
- Před zahájením zapojení odpojte zápornou svorku baterie vozidla.
- Dbejte upozornění daných výrobcem vozidla.
- Pokud je během montáže zapotřebí vyvrtat díru do vozidla, dbejte, aby nemohlo dojít k poškození elektroinstalace a jiných důležitých součástí vozidla.
- Připojování přehrávače k vodičům vozidla zahajte až ve chvíli, kdy budete obeznámeni s fungováním celého systému.
- V závislosti na typu konkrétního vozidla se postup montáže může lišit od uvedeného popisu.
- Výrobce přehrávače nenese žádnou odpovědnost za ztráty a poškození způsobená chybnou montáží nebo zapojením.
- Montáž přehrávače vyžaduje odborné znalosti a zkušenosti. Doporučujeme přenechat montáž specializovanému servisu.

VAROVÁNÍ! Nikdy neinstalujte toto zařízení tam, kde by provoz a sledování mohly narušovat podmínky bezpečné jízdy.

Význam tlačítek na čelním panelu



1. Vypínač / Pauza / Ztlumení / Pauza / Bluetooth – tlačítko přijmutí/položení telefonu
2. Port AUX
3. Ovladač hlasitosti
4. USB port
5. Slot pro kartu microSD
6. Tlačítko náhodné přehrávání (RDM) / Číslo 4
7. Tlačítko pro přepínání režimu / pásma rádia
8. Tlačítko opakování (RPT) / Číslo 3
9. Tlačítko Další / +10
10. Displej
11. Tlačítko Předchozí / -10
12. Tlačítko INT/ Číslo 1
13. Tlačítko AMS / Hodiny
14. Tlačítko EQ / Číslo 2

Návod k obsluze

1. Vypínač/tlačítko Pauza/Ztlumení

- 1) Po připojení napájení stiskněte toto tlačítko pro zapnutí zařízení; stisknutím a podržením zařízení vypnete.
- 2) V režimu přehrávání MP3 stisknutím tohoto tlačítka pozastavíte přehrávání a dalším stisknutím jej obnovíte.
- 3) V režimu tuneru nebo přehrávače krátkým stisknutím vypnutí zvuku (MUTE)
- 4) Po úspěšném připojení Bluetooth k telefonu v případě příchozího hovoru krátkým stisknutím tohoto tlačítka hovor přijmete; po ukončení hovoru znovu krátce stiskněte toto tlačítko pro zavěšení

2. AUX-IN Jack

Vstup externího audio signálu.

3. Ovladač hlasitosti (-/+)

V zapnutém stavu otáčejte knoflíkem ve směru hodinových ručiček (doprava) pro zvýšení hlasitosti a otočením proti směru hodinových ručiček (doleva) pro snížení hlasitosti.

4. USB port

Vložte USB flash disk a následně můžete přehrávat kompatibilní hudbu.

5. Slot pro kartu microSD

Vložte microSD kartu správným směrem až dojde k zacvaknutí a následně můžete přehrávat kompatibilní hudbu.

6. Tlačítko náhodného přehrávání (RDM)/ Číslo 4

- 1) V režimu rádia stiskněte toto tlačítko pro přehrání stanice uložené pod číslem „4“; pro uložení naladěné stanice, stiskněte a podržte toto tlačítko pro uložení kanálu pod toto číslo (původní kanál bude přemazán).
- 2) V režimu MP3 stiskněte toto tlačítko pro přehrávání v náhodném pořadí a znovu jej stiskněte pro obnovení normálního přehrávání.

7. Tlačítko pro přepínání režimu / pásma

- 1) V zapnutém stavu stiskněte tlačítko MODE pro přepínání mezi rádiem, USB, TF a AUX.

Poznámka: Pokud TF karta a USB flash disk nejsou k dispozici, systém automaticky přeskočí na režim AUX-IN.

- 2) Ve stavu rádia stiskněte a podržte toto tlačítko pro přepínání mezi FM1, FM2 a FM 3.

8. Tlačítko opakování (RPT) / Číslo 3

1) V režimu rádia stiskněte toto tlačítko pro přehrání stanice uloženého pod číslem „3“; pro uložení naladěné stanice, stiskněte a podržte toto tlačítko pro uložení kanálu pod toto číslo (původní kanál bude přemazán).

2) V režimu MP3 stiskněte toto tlačítko pro opakování skladby a znovu jej stiskněte pro obnovení normálního přehrávání.

9. Tlačítko Další / +10

1) V režimu rádia stisknutím tohoto tlačítka vyberete další uložený rádiový kanál a stisknutím a podržením tohoto tlačítka vyhledáte automaticky rádiové kanály.

2) V režimu MP3 stiskněte toto tlačítko pro přechod na další skladbu a stiskněte a podržte jej pro přeskočení dalších deseti skladeb; pokud není dostatek skladeb, přehraje se poslední skladba.

10. Displej

Zobrazuje frekvenci rádia a další informace o aktuálním přehrávání a nastavení.

11. Tlačítko Předchozí / -10

1) V režimu rádia stisknutím tohoto tlačítka vyberete předchozí uložený rádiový kanál a stisknutím a podržením tohoto tlačítka vyhledáte automaticky rádiové kanály.

2) V režimu MP3 stisknutím tohoto tlačítka přejdete na předchozí skladbu a stisknutím a podržením tohoto tlačítka přeskočíte předchozích deset skladeb; pokud není dostatek skladeb, přehraje se první skladba.

12. Tlačítko INT / Číslo 1

1) V režimu rádia stiskněte toto tlačítko pro přehrání stanice uloženého pod číslem „1“; pro uložení naladěné stanice, stiskněte a podržte toto tlačítko pro uložení kanálu pod toto číslo (původní kanál bude přemazán).

2) V režimu MP3 stiskněte INT pro automatické procházení; každá stopa se přehraje po dobu deseti sekund a přejde na další stopu; znovu stiskněte INT pro obnovení normálního přehrávání.

13. Tlačítko AMS / Hodiny

1) V režimu MP3 stiskněte toto tlačítko pro zobrazení hodin a automatické ukončení za pět sekund; stiskněte a podržte na dvě sekundy a pomocí ovladače VOLUME nastavte hodiny, když blikají číslice „00:“; dalším stisknutím přepnete na číslice minut „00“ a pomocí ovladače VOLUME nastavíte hodiny; po nastavení stiskněte a podržte, potvrďte a zobrazte čas a dalším stisknutím opustíte hodiny.

2) V režimu rádia stiskněte toto tlačítko pro zobrazení hodin a automatické ukončení za pět sekund; stiskněte a podržte jej a automaticky prohledávejte a ukládejte rozhlasové kanály na číslo 1, 2, 3 a 4 v pásmu FM1, FM2 a FM3 v pořadí. Lze uložit až 12 kanálů. Při ukládání se na LCD zobrazí pásmo a číselné tlačítko. (hodiny nelze nastavit ve stavu rádia)

Použití USB/SD

Po vložení USB nebo SD zařízení obsahujícího soubory MP3 jednotka automaticky vyhledá hudební soubory v zařízení a spustí přehrávání.

Chcete-li vysunout zařízení USB nebo microSD, stiskněte tlačítko MOD a vyberte jiný zdroj. Vytáhněte USB nebo microSD zařízení a vraťte kryt USB.

DŮLEŽITÁ POZNÁMKA:

Tento produkt podporuje nejběžnější rozhraní MP3, ale nemůžeme zaručit 100%, protože existuje příliš mnoho formátů, které se na trhu neustále mění.

AUX provoz

Stiskněte tlačítko "MODE" a vstupte do režimu přehrávání AUX; Pro připojení k externímu zařízení použijte jeden kabel AUX IN (není součástí dodávky). V režimu AUX IN můžete stisknutím tlačítka „MOD“ změnit režim přehrávání.

Poznámka: Doporučujeme upravit hlasitost spojovacího zařízení na určitou úroveň.

Provoz BLUETOOTH

Aktivujte funkci Bluetooth ve svém mobilním telefonu a spusťte vyhledávání zařízení. Když mobil najde zařízení Bluetooth (AV252) z přehrávače, zkuste je připojit. Možná budete požádáni o zadání výchozího hesla „0000“ ve vašem mobilu. Pokud není přehrávač připojen přes Bluetooth, symbol BT na přehrávači bliká; pokud je přehrávač připojen přes Bluetooth, symbol BT na přehrávači neblíká.

1. Volání:

Zadejte telefonní číslo do svého mobilního telefonu a můžete mluvit přes přehrávač. Stisknutím tlačítka "1" hovor ukončíte.

2. Přijměte hovor:

Když přijde hovor, přehrávač automaticky přejde na model Bluetooth a na obrazovce se zobrazí číslo příchozího hovoru. Stiskněte "1" pro přijetí hovoru nebo stiskněte dvakrát "1" pro odmítnutí nebo ukončení hovoru.

Technické parametry

Technické změny vyhrazeny. Uvedené hodnoty mají pouze informativní charakter.

Napájení	12 V DC Záporná svorka připojena na zem
Reproduktor	4-8 Ohm
Maximální výstupní výkon	2x5W
Jmenovitý výstupní výkon	2x5W
Rozměry	1 din
Bluetooth	4.1
Rozměry 1DIN	178 x 55 x 58 mm

Rádio

Pásmo FM

Frekvenční rozsah	87,5 až 108 MHz
SND	40 dB
Poměr signálu / šumu	37 dB

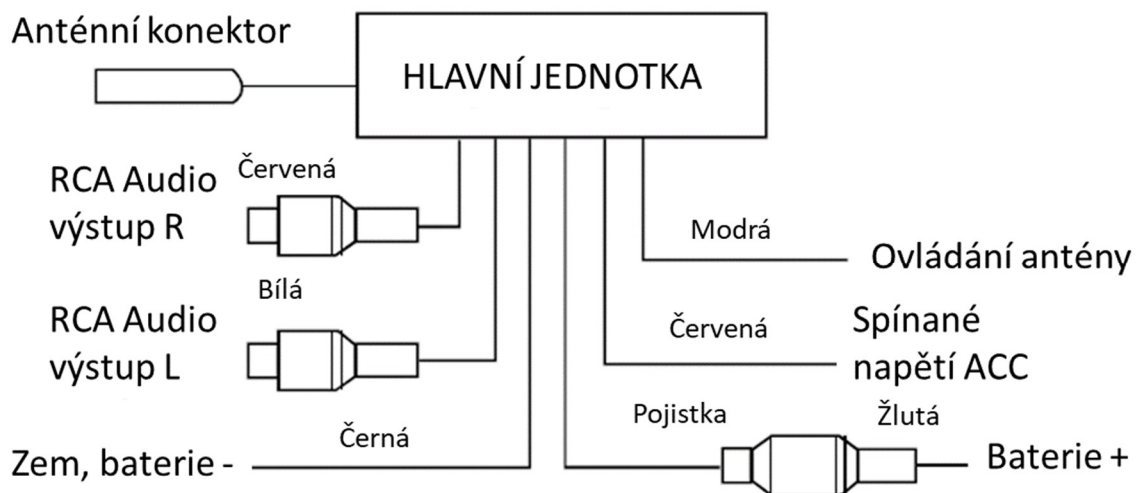
MP3

Frekvenční rozsah	100Hz – 10KHz +/- 5dB
SNR	45 dB
Izolace kanálu	30dB
Harmonické zkreslení	5 %
Stereo vyvážení kanálů	3 dB

Schéma zapojení

Dbejte na správné uzemnění přehrávače, čímž předejdete rušení při přehrávání. K uzemnění je zapotřebí provést pevné připojení ke kovové kastle vozidla. Místo pro připevnění zemního vodiče musí být čisté, bez rzi, barvy, plastů apod.

Nesprávným zapojením může dojít k poškození přehrávače nebo elektrické instalace vozidla!



Možné problémy a jejich řešení

Problém	Možná příčina	Řešení
Přehrávač nelze zapnout	není zapnuto zapalování vozidla	zapněte zapalování vozidla
	došlo k vypálení pojistky	pojistku vyměňte za novou se stejnými parametry
Není slyšet zvuk	hlasitost je snížena na minimum	zvyšte hlasitost přehrávání
	reproduktory nejsou připojeny správně	zkontrolujte připojení reproduktorů
Tlačítka nefungují správně	zabudovaný mikro-procesor je rušen šumem	odpojte zařízení od napětí a znovu připojte
Nelze naladit rádiovou stanici	není připojena anténa	připojte anténu
	rádiový signál je v dané oblasti příliš slabý	zkuste manuální ladění rádiové stanice

Výrobce si vyhrazuje právo na změnu funkcí a specifikace výrobku bez předchozího upozornění.



ZÁRUČNÍ LIST

CERTIFICATE of Warranty

Výrobek - značka:	CARCLEVER
Typ:	SCC252BTR
Výrobní číslo/serial no.:	
Datum prodeje:	
	----- razítko a podpis prodeje

stualarm[®]
car audio & GSM

Odbornou instalaci provedl:

Datum, podpis: _____

Záznamy o případných opravách:

Výrobce/dovozce: Stualarm import, s.r.o. Na Křivce 30, Praha 10

