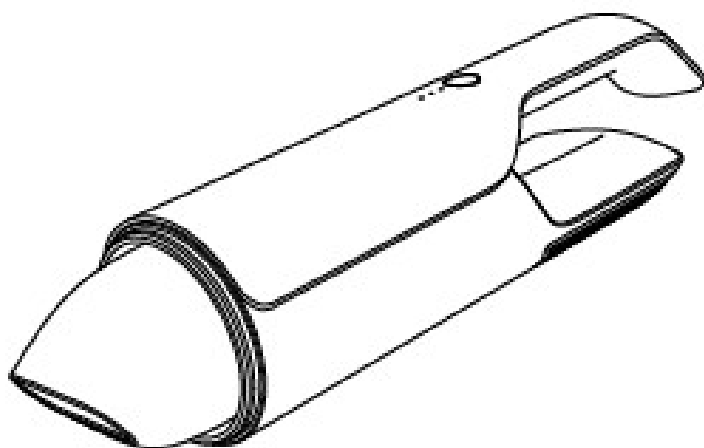


Model

č. 35933

Aku vysavač do automobilu

Návod k použití



Před použitím výrobku si pečlivě přečtěte tento návod.

Uchovejte jej pro budoucí použití.



Informace o produktu

Atraktivní design – díky modernímu vzhledu se hodí prakticky do automobilu i domácnosti. Lze instalovat do držáku pro nápoj.

Snadná manipulace – díky své hmotnosti a jejímu optimálnímu rozložení s důrazem na rukojeť perfektně padne do ruky, a vysávání s ním se tak stává hračkou.

Optimalizované proudění vzduchu – motor ručního vysavače 35933 vás mile překvapí svojí silou.

Snadné dobíjení pomocí micro USB portu.

Výkonná Li-Ion baterie – své výkonné, odolné a snadno dobíjitelné Li-Ion baterii vděčí vysavač 35933 za svůj spolehlivý, stálý, až třináctiminutový výkon.

Indikátor stavu baterie – 3x LED

Balení obsahuje:

- Ruční akumulátorový vysavač 35933
- Dobíjecí kabel (micro USB / USB)
- 2 x hubicový nástavec
- Filtr
- Návod k obsluze

Technické údaje

Kryt: kvalitní recyklovatelný tepelně tvarovaný plast

Motor: bezúdržbový stejnosměrný motor

Vstupní napětí: DC 5 V / 2 A

Doba nabíjení: 2 hodiny

Jmenovitý výkon motoru: cca 80 wattů

Výkon vakua: 4,2kpa

Max. objemový odpadní nádobky: 100 ml

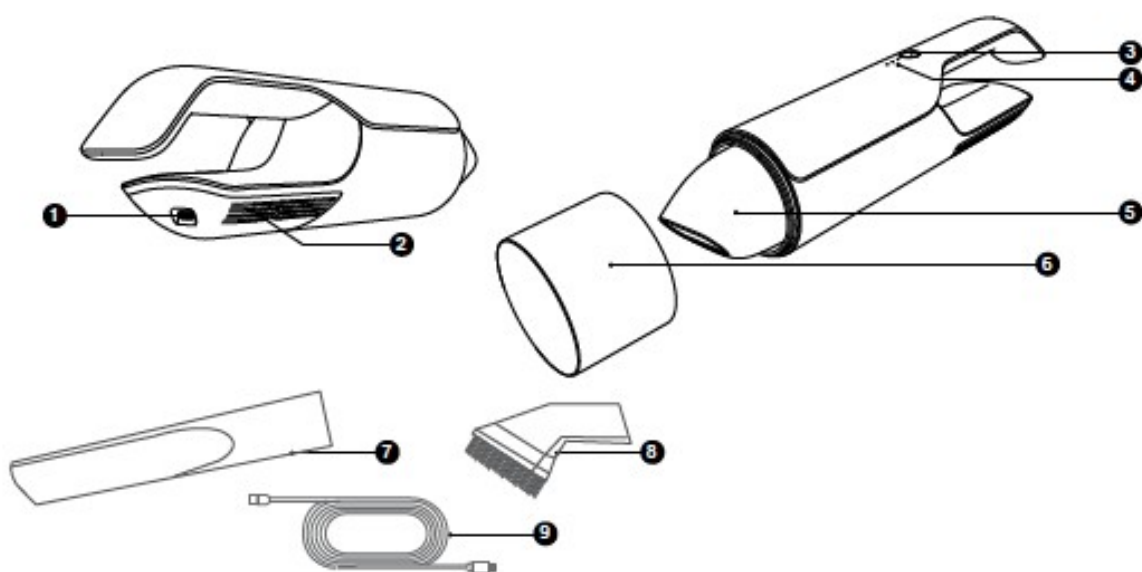
Hmotnost: 598 g

Akumulátor: Li-ion 7,2V / 2200mAh

Rozměry: 312,3 x 71,5 x 73,3 mm

Popis produktu

1. Napájecí konektor
2. Otvor pro výstup vzduchu
3. Spínač zapnutí/vypnutí
4. Indikátor stavu baterie / nabíjení
5. Hubice – nástavec
6. Kryt
7. Štěrbínový nástavec
8. Nástavec s kartáčem
9. Napájecí kabel



Upozornění: Jak používat

1. Použijte pro nabíjecí zařízení, adaptér nebo nabíječku 5 V min 2 A.
2. Prosím nezakrývejte větrací průduchy.
3. Udržujte baterii mimo dosah ohně, horkých zdrojů nebo slunečního svitu.

Před použitím

1. Před prvním použitím vysavač nabijte.
2. Indikátor nabíjení pulzuje, což znamená, že vysavač se nabíjí.
3. Indikátor nabíjení je konstantní, což indikuje, že baterie vysavače je plná.

Nebezpečí

1. Nikdy jej nepoužívejte k nasávání vody nebo jiné kapaliny, nikdy jej nepoužívejte pro vysávání hořlavých látek; a nikdy vysavač nepoužívejte pro vysávání žhavého popela.
2. Nikdy tento výrobek nevkládejte do vody ani do jiné nádoby s kapalinou.

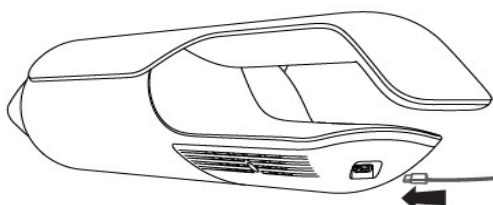
Varování

1. Pokud výrobek nepracuje správně, přestaňte jej používat.
2. Uchovávejte toto zařízení mimo dosah dětí.

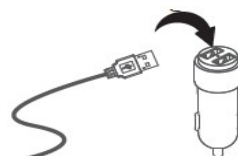
Jak nabíjet

Použijte adaptér nebo nabíječku pro nabíjení přístroje s napětím = 5 V, proud 2 A.

1



2

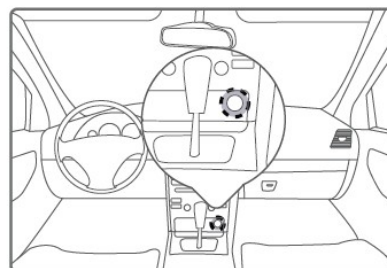


1) Připojte napájecí kabel s vysavačem do micro USB konektoru.

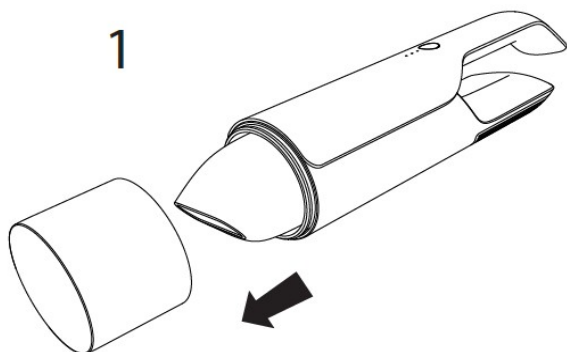
2) Připojte napájecí kabel s CL napáječem do USB konektoru.

3) Vložte nabíječku do otvoru pro zapalovač cigaret zapněte motor pro napájení

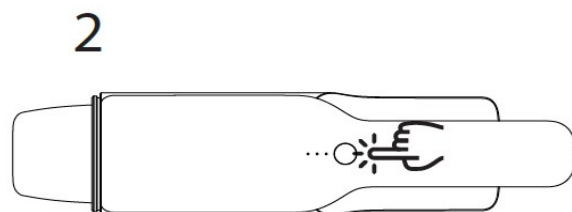
3



Jak používat



Před použitím sejměte kryt vysavače.



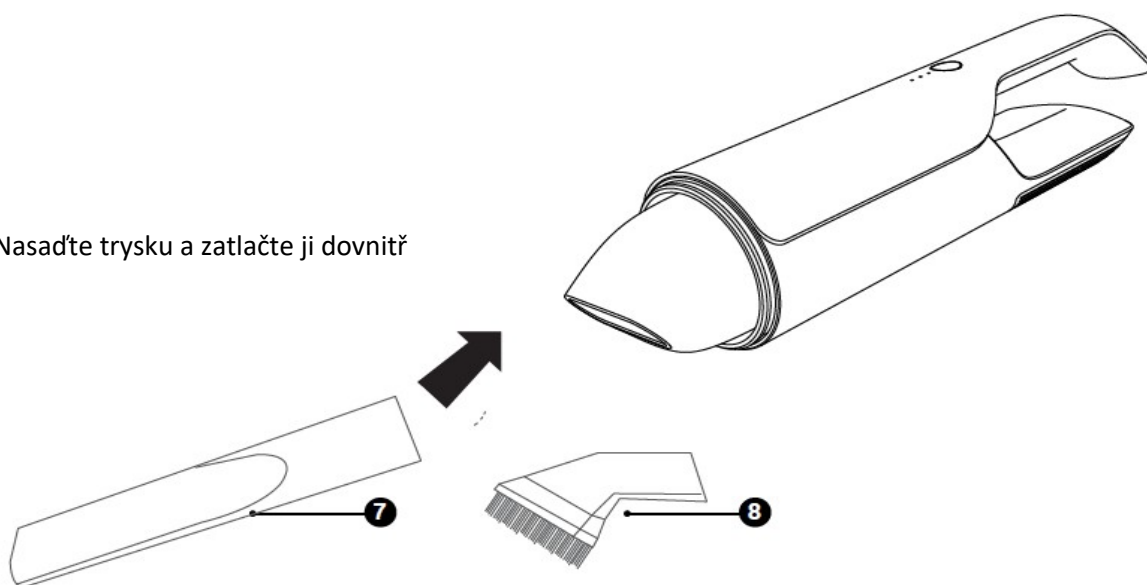
Stiskněte tlačítko napájení Zapnout / Vypnout

Příslušenství Instalace

Výrobek je dodáván s následujícími dvěma doplňky:

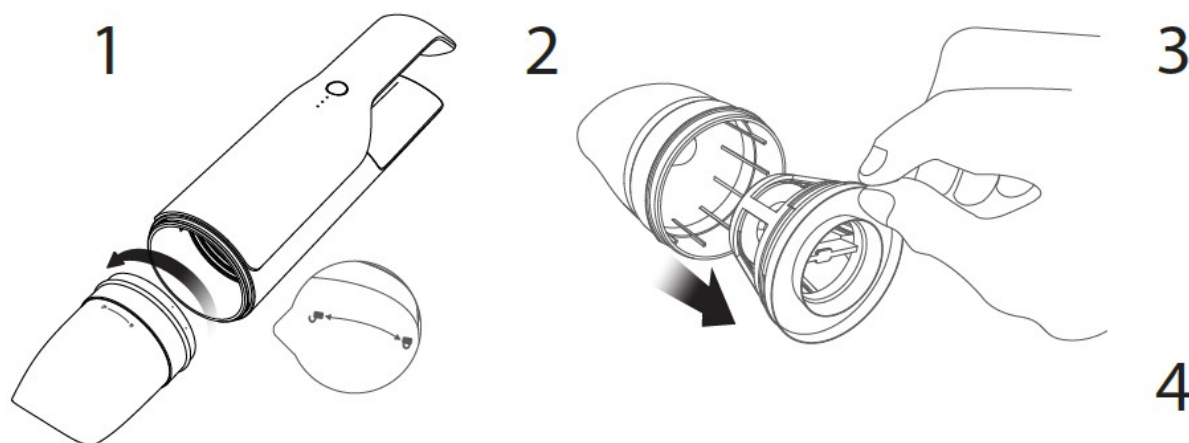
- 7) Štěrbínová hubice pro čištění rohů nebo úzkých prostor;
- 8) Kartáč na čištění měkkých povrchů;

Nasadte trysku a zatlačte ji dovnitř



Jak se čistí

Sběrnou nádobu pravidelně vysypejte a čistěte



- 1) Otočte hubici proti směru ručiček a sejměte sběrnou nádobu v hubici
- 2) Vyměňte filtr a očistěte jej od prachu.
- 3) Vyčistěte sběrnou nádobu na prach vlhkým hadříkem. Filtr lze vyčistit opláchnutím vodou a řádné vysušení.
- 4) Po opětovnou instalaci filtru zpět do sběrné nádoby vysavače, nasadíte hubici se sběrnou nádobou a směrem po směru ručiček nainstalujte. Vysavač je připraven a může jej začít používat.

Poruchy a jejich příčiny

- ❖ Vysavač nefiltruje prach
- ❖ Zkontrolujte, zda je nainstalován filtr

- ❖ Vysavač nesaje
- ❖ Zkontrolujte, zda je filtr není ucpán, vyčistěte jej.

- ❖ Vysavač nelze nabít
- ❖ Zkontrolujte, zda používáme správnou nabíječku pro nabíjení zařízení $U = 5 \text{ V}$, $I = \text{min } 2 \text{ A}$.

