

cw1-cam9wifibat

**AKU / SOLAR přídatná bezdrátová Wi-Fi AHD kamera s
magnetem**



Uživatelská příručka

Děkujeme, že jste si vybrali tento produkt, který poskytuje hodnotu a kvalitu. Před použitím si pečlivě přečtěte tento návod k použití.

01. KOMPONENTY

1. Magnetická kamera a montáž na podstavec



Nabíjecí kabel kamery USB / USB-C



Instalační materiál



Manuál

02. ZAČÍNÁME

Vybalte zařízení a ujistěte se, že jsou zahrnuty všechny součásti.

Nabíjte fotoaparát

1. Připojte dodaný kabel typu C k nabíjecímu portu kamery.
2. Zapojte kabel USB do libovolného standardního nabíjecího adaptéru USB s výstupním jmenovitým proudem vyšším než 1000 mA.
3. Kontrolka plně nabité kamery vždy svítí.



Při běžném používání se kamera nabíjí slunečním zářením. Při používání kamery se na monitoru zobrazuje indikátor stavu baterie. Pokud své vozidlo skladujete v garáži (nebo nevystavujete kameru pravidelně slunečnímu záření) déle než dva měsíce, možná jej budete muset dobít pomocí kabelu.

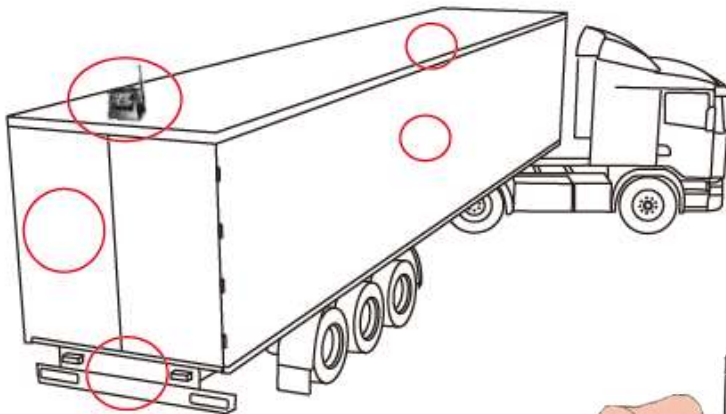
Zkontrolujte bezdrátovou funkci

1. Zatřeste kamerou ve vzduchu.

2. Stiskněte rychle vypínač na monitoru (nebo stiskněte vypínač na adaptéru zapalovače), zkontrolujte obraz po zapnutí monitoru

03. Magnetická instalace

Magnetická instalace



Připevněte magnetickou kameru na vhodné místo (jako jsou střechy, zadní výklopné dveře, nárazníky, boky karoserie atd.) vhodné i pro přívěs / nákladní automobil.

Uchopte solární panel otočením kamery a nastavte úhel kamery



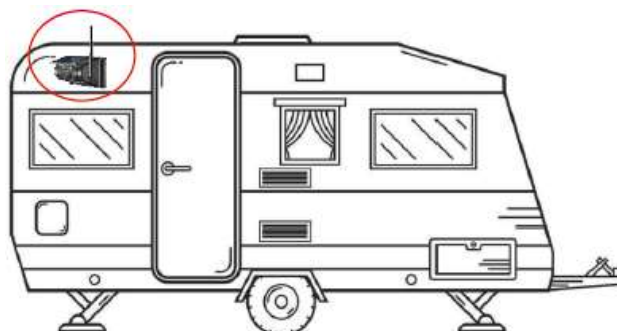
Rotation 120°

Montáž na podstavec

Některé karoserie vozidla vyrobené ze speciálních materiálů (jako je hliník, dřevo, plast) vyžadují použití speciálního držáku.



Pomocí samořezných šroubů připevněte nosnou desku držáku k vozidlu, poté zasuňte kameru do vybraní držáku shora dolů a poté utáhněte šrouby proti krádeži na levé a pravé straně.



04. Instalace APP

1. Otevřete prosím svůj prohlížeč a navštivte oficiální webovou stránku (www.stualarm.cz). Stáhněte si mobilní aplikaci W8-WF.

Naskenujte prosím
kód svým
mobilním telefonem



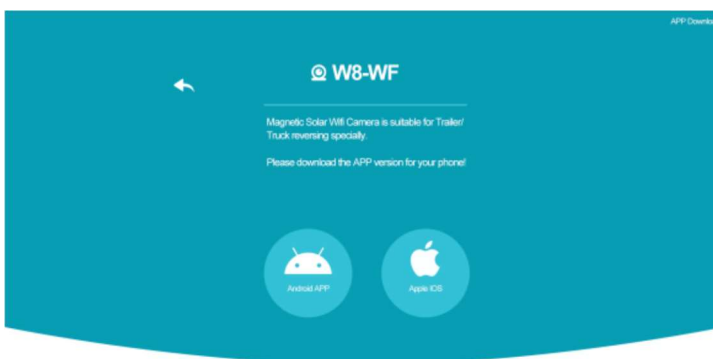
1). Klikněte na tlačítko stahování v navigačním panelu.



2). Vyberte stránku stahování W8-WF



3). Stáhněte si příslušný software APP podle vašeho typu mobilního telefonu



Android version:



Enter the verification code to download the APP installation package.

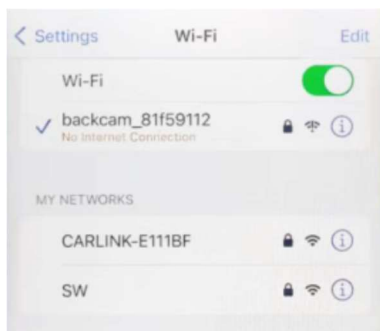
IOS version:



Scan the QR code on your cell phone and jump to Apple Store to download and install the APP directly.

5. Připojení Wi-Fi

1. Stiskněte na cca 2 sekundy dotykové tlačítko na kameře



2. Otevřete Wifi telefonu a připojte se ke kameře.

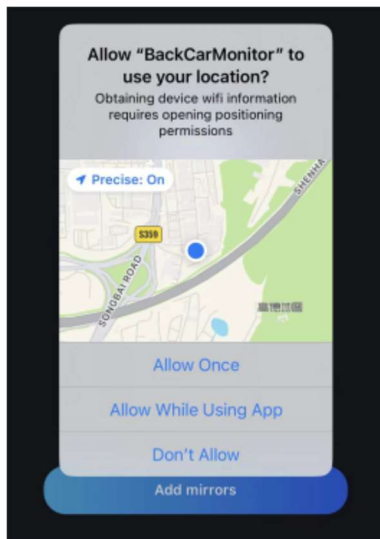
ID kamery: backcam_XXXXXX.

Heslo: 1234567890



3. Po otevření aplikace, poprvé se objeví okno NASTAVENÍ.

Provedte prosím vlastní nastavení podle svých potřeb.



4. Nastavení je dokončeno a je připraveno k běžnému používání.

06. Nastavení úhlu kamery

1. Připojte svůj telefon k WIFI kamery a otevřete aplikaci pro zobrazení obrázku a nastavení úhlu objektivu.



ADJUSTABLE ANGLE FOR FLEXIBILITY

Rotate: 120°

07. Popis APP

1. Pořídíte fotografii
2. Záznam videa
3. Přehrávání (obrázky, video)
4. Nabídka nastavení
5. Zrcadlení obrazu, překlápění atd.
6. Zobrazení na celou obrazovku



08. INFORMACE

1. Popis indikátoru fotoaparátu:

Stav	Displej s červeným světlem	Displej se zeleným světlem
Zapnutí	Blikání 3x	X
Vypnutí	Blikání 3x	X
Pohotovostní režim	X	Stále svítí
Vypnuto	X	X
USB nabíjení	Bliká každé 2S	X
Solární nabíjení	Bliká každé 2S	X
Plně nabité	X	Stále svítí
Nízké napětí	Nízká frekvence blikání	X

1. Během stavu spouštění

- a. Pokud během 2 minut nedojde k vibracím, kamera přejde do režimu spánku.
 - b. Vibrace jej probudí a spárovaný chytrý telefon se automaticky připojí.
 - c. Dlouhým stisknutím dotykového tlačítka zapnete/vypnete, červená kontrolka třikrát zabliká.
- Upozornění: Pokud je kamera vypnutá, nepřipojí se k telefonu a nebude fungovat bez ohledu na vibrace.

2. Během pohotovostního režimu (nízká spotřeba energie).

Efektivní vibrace probudí spící kameru a přepne se do pohotovostního stavu. Bude fungovat, pokud otevřete APP.

09. SPECIFIKACE

KAMERA

Pracovní proud: <300mA

Pixely: 1280 x 720

Úhel pohledu: 140°

Obrazový snímač: CMOS

Kvalita obrazu: Max 30 snímků za sekundu

IR světla: 5 ks

Kapacita baterie: 10000mAh

Vodotěsnost kamery: IP 67

TRANSMITER

Bezdrátové: WIFI Anténa: 5DB

Šířka přenosového pásma: 8 MHz

Bezdrátový přenos: 100M v otevřeném prostoru

Pracovní teplota: 14°-140°F (-10°- 60°C)

10. ODSTRAŇOVÁNÍ PROBLÉMŮ

◆ Pokud se aplikace nemůže připojit k magnetické kameře?

1. Zkontrolujte a ujistěte se, že je kamera zapnutá.
2. Zkontrolujte a ujistěte se, že telefon připojuje kameru k Wifi.
3. Baterie kamery může být vybitá a je třeba ji dobít
4. Znovu otevřete APP pro opětovné připojení kamery wifi, pokud rušení zvenčí způsobí, že se připojení nezdaří.

◆ Pokud je obraz videa nekvalitní:

Zkontrolujte, zda je čočka kamery čistá od silniční špíny, sněhu nebo ledu.

◆ Pokud obraz videa používá přerušování na:

Nabijte baterii kamery.

◆ Pokud se při otevírání mobilní aplikace v tichém prostředí nezobrazuje žádný obraz (vůbec žádné vibrace), například v kanceláři nebo laboratoři za účelem testování. W8-WF V kanceláři nebo laboratoři: Zavibrujte kameru, otevřete APP z nové a WiFi připojení) (vibrujte ne déle než 2 minuty) Probudte spící kameru do pohotovostního režimu.

◆ Pokud zjistíte, že červená kontrolka kamery pomalu bliká, znamená to, že vestavěná Li-thiová baterie fotoaparátu je vybitá.

Zkontrolujte, zda nejsou solární panely kamery pokryty blátem, vodou, špínou atd. K odstranění prachu nebo skvrn použijte měkký hadřík navlhčený v neutrálním roztoku čisticího prostředku, abyste neovlivnili účinnost výroby solární energii.

11 PÉČE A ÚDRŽBA

Čištění

K čištění nebo otírání kamery (včetně objektivu a všech solárních panelů) nepoužívejte rozpouštědla ani chemické materiály. V případě potřeby použijte k odstranění prachu nebo skvrn měkký hadřík navlhčený v roztoku neutrálního čisticího prostředku. Očistěte solární panel od nečistot nebo skvrn.

Likvidace

Balení produktu je navrženo tak, aby poskytovalo roky služby.

Měl by být recyklován nebo bezpečně zlikvidován v místním recyklačním středisku.

12. ODMÍTNUTÍ ODPOVĚDNOSTI

Magnetická solární bezdrátová kamera má pomáhat zodpovědnému řidiči, ale nezbavuje řidiče plné odpovědnosti za provoz vozidla. Je výhradní odpovědností řidiče vyhýbat se kontaktu s jakýmkoli předměty, zvířaty, zejména osobami. Instalací a/nebo používáním magnetické kamery souhlasíte s tím, že jste výhradně odpovědní za provoz svého vozidla, dodavatel není odpovědný za žádné škody na majetku, zranění osob nebo ztráty na životech, které mohou vzniknout provozem vašeho vozidla.

Oznámení:

* Kvůli upgradům produktu nebo technickým aktualizacím může být někdy v případě potřeby změněn návod k použití. Výrobce si vyhrazuje právo upravit a aktualizovat specifikace produktu bez předchozího upozornění.



ZÁRUČNÍ LIST

CERTIFICATE of Warranty

Výrobek - značka: **CARCLEVER**

cw1-cam9wifisbat

Výrobní číslo/serial no.:

Datum prodeje:

razítko a podpis
prodeje

stualarm[®]
car audio&GSM

Dovozce: Stualarm import, s.r.o. Na Křivce 30, Praha 10

