



UŽIVATELSKÝ NÁVOD

Hydraulický zvedák – panenka 2t, 3t, 5t, 8t, 10t, 12t, 15t, 20t
TH90204, TH90304, TH90504, TH90804, TH91004, TH91204, TH91504, TH92004
(26800, 26801, 26802, 26803, 26804, 26805, 26806, 26807)



Překlad původního návodu použití

Prvním použitím tohoto výrobku uživatel svou svobodnou vůlí stvrzuje, že tento manuál řádně prostudoval, pochopil všechny náležitosti a seznámil se se všemi riziky spojenými s jeho užíváním.



UPOZORNĚNÍ:

Toto zařízení je určeno pouze pro zvedání. Zvedák může být používán pouze na pevném rovném podkladu. Vždy zajistěte kola a zatáhněte ruční brzdu. Používejte přidavné podpěry pro podepření vozidla před provedením opravy a dalších prací pod vozem. Nepřetěžujte zvedák přes jeho jmenovitou nosnost. Před zvedáním jakéhokoliv vozidla se ujistěte, že je zvedák v dobrém provozním stavu. Nenastavujte pojistný ventil.

DŮLEŽITÁ TECHNICKÁ DATA

Označení	Nosnost (t)	Minimální výška (mm)	Výška zdvihu (mm)	Stavitelná výška (mm)	Maximální výška (mm)	Čistá váha (kg)
26800 - TH90204	2	168	100	48	316	2
26801 - TH90304	3	188	115	60	363	2,8
26802 - TH90504	5	207	125	70	402	3,7
26803 - TH90804	8	222	145	80	447	4,8
26804 - TH91004	10	222	145	80	447	4,8
26805 - TH91204	12	227	150	80	457	6,1
26806 - TH91504	15	227	150	80	457	7
26807 - TH92004	20	235	150	60	445	8,8

NÁVOD K OBSLUZE

Uživatel je odpovědný za údržbu zvedáku, údržbu varovných štítků a udržování zvedáku v dobrém stavu. Před použitím si pozorně přečtěte pokyny k používání zvedáku a upozornění.

Ujistěte se, že uživatel chápe jeho obsah. Před použitím je třeba pochopit veškeré bezpečnostní informace.

Zvedák musí být zkontrolován podle návodu k použití před každým použitím.

Uživatelé jsou povinni vždy před provozováním tohoto zařízení přezkoušet všechny pokyny týkající se VAROVÁNÍ, provozních pokynů a údržby uvedené na štítku výrobku a návodu k obsluze. Majitel / uživatel si ponechá výrobní pokyny pro budoucí použití.

Zvedání vozidla:

1. Ujistěte se, že zvedák a vozidlo jsou na pevném podkladu.
2. Vždy nastavte parkovací brzdu vozidla a zablokujte kola.
3. Nahlédněte do návodu k obsluze vozidla, abyste zkontrolovali umístění bodů zvedáku a umístěte zvedák pod předepsaným bodem zdvihu.
4. Otáčejte pojistným ventilem ve směru hodinových ručiček do uzavřené polohy. **NIKDY NEPŘETÁHNĚTE!**
5. Chcete-li vozidlo zvednout do požadované výšky, umístěte rukojeť do zástrčky a pumpujte nahoru a dolů.
6. Umístěte zvedák pod vozidlo v místech doporučených výrobcem vozidla. Nevstupujte pod vozidlo bez zvedáku. Zvedáky nejsou určeny k dlouhému udržování těžkých nákladů. Nedávejte současně zvedák pod obě kola vozidla nebo na jednu stranu vozidla.
7. Otočte odjišťovací ventil POMALU proti směru hodinových ručiček, abyste snížili zatížení zvedáku.

Spouštění vozidla:

1. Otočte vypouštěcí ventil ve směru hodinových ručiček do uzavřené polohy.
2. Zatlačte rukojeť, abyste zvedli vozidlo mimo zvedák.
3. Vyjměte zvedák. Nebuďte pod vozidlem a nenechávejte někoho jiného pod vozidlem při spouštění.
4. Otočte uvolňovací ventil POMALU proti směru hodinových ručiček, aby se vozidlo spustilo na zem.

KONTROLA

Výrobek musí být udržován v souladu s pokyny k použití výrobku. Na výrobku se nesmějí provádět žádné úpravy.

1. Před použitím by měla být provedena vizuální kontrola zvedáku za abnormálních podmínek, jako jsou praskliny, poškození, ohýbání, opotřebení, uvolněné nebo chybějící části nebo úniky hydrauliky.
2. Kontroly se provádějí v souladu s tímto návodem.
3. Výrobek musí být okamžitě zkontrolován, pokud byl zvedák vystaven mimořádnému zatížení nebo nárazu. Doporučuje se, aby tato kontrola před použitím byla provedena autorizovaným zástupcem zákaznického servisu.

ÚDRŽBA

Doporučuje se pravidelná údržba. Mazání je rozhodující pro zvedáky, protože jsou podrobeny velkému zatížení, zvedají těžké náklady. Jakékoli omezení způsobené nečistotami, rzi atd. může způsobit buď pomalý pohyb, nebo způsobit extrémně rychlé škrubání, což poškodí vnitřní součásti zvedáku.

Následující kroky jsou navrženy tak, aby udržovaly zvedák dobře namazaný:

1. Namažte píst, těsnění, šrouby, klouby a mechanismus čerpadla lehkým olejem. Ložiska a nápravy maziva.
2. Vizually zkontrolujte, zda nejsou prasklé svary, ohnuté, uvolněné, chybějící části nebo netěsnosti hydraulického oleje.
3. Pokud je zvedák vystaven mimořádnému zatížení nebo nárazu, stáhněte ho z provozu a před použitím jej nechte prozkoumat zástupcem zákaznického servisu.
4. Vyčistěte všechny povrchy a udržujte všechny štítky a varování.
5. Zkontrolujte a udržujte hladinu oleje v ramenech.
6. Každé 3 měsíce zkontrolujte, zda nedošlo k známám koroze nebo korozi. Podle potřeby vyčistěte a otrete olejem.

Zvedák vždy ukládejte do zcela dolní polohy. To pomůže chránit kritické oblasti před nadměrnou korozí. Nepoužívejte brzdové nebo převodové kapaliny nebo běžný motorový olej, protože by mohly poškodit těsnění. Vždy nakupujte a používejte produkty označené jako Hydraulický olej na zvedáky.

KOTROLA HLADINY OLEJE

1. Otočte ventil proti směru hodinových ručiček, aby se zvedák mohl zcela zasunout.
2. Se zvedákem ve výškové poloze odstraňte zátku pro plnění oleje. Zvedněte zvedák ve svislé poloze se zásuvkou rukojeti dolů. Olej by měl být vyrovnán se spodní částí výplňového otvoru. Pokud tomu tak není, skončete. Nepřeplňujte. Vždy doplňte nový čistý hydraulický olej pro zvedáky.
3. Vyměňte plnicí zátku.
4. Zkontrolujte funkci zvedáku.
5. Podle potřeby vyčistěte vzduch ze systému.

ODSTRAŇOVÁNÍ ZÁVAD A PORUCH

1. Otočte otočný ventil proti směru hodinových ručiček.
2. Zapumpujte rukojetí osm plných zdvihů.
3. Otočte ventil ve směru hodinových ručiček.
4. Pumpujte rukojetí čerpadla, dokud píst nedosáhne maximální výšky a pokračujte v pumpování, dokud se neodstraní zachycený vzduch v pístu.
5. Opatrně a pomalu sešroubujte plnicí zátku oleje, abyste uvolnili zachycený vzduch.
6. Otočte ventil proti směru hodinových ručiček jedním plným otočením a snižte píst do nejnižší polohy. V případě potřeby použijte sílu.
7. Otočte ventil ve směru hodinových ručiček do uzavřené polohy a zkontrolujte správnou činnost čerpadla. Může být nutné provádět výše uvedené více než jednou za předpokladu, že vzduch je zcela evakuován.

PREVENCE PROTI KOROZI:

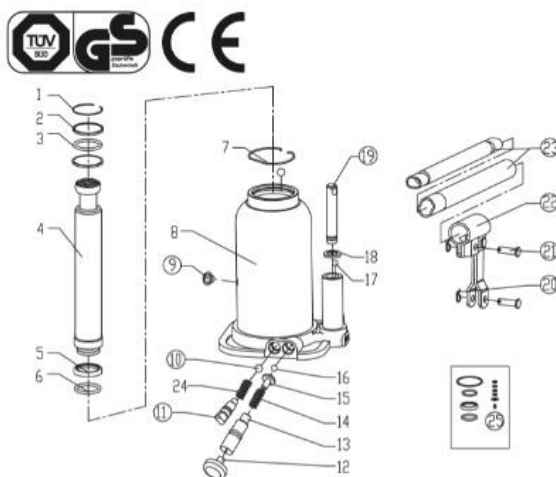
Píst, pumpu a stavitelný šroub udržujte ve zcela spuštěné poloze, pokud zvedák nepoužíváte. Neskladujte zvedák ve vlhku. Pokud dojde k potřísnění vodou nebo jakýmkoliv způsobem píst, pumpa a stavitelný šroub navlhne, dosucha je otrete a olejem je namažte.

BEZPEČNOSTNÍ OPATŘENÍ UPOZORNĚNÍ !

1. Před použitím tohoto zařízení si pečlivě prostudujte návod a dodržujte všechny pokyny.
2. Nikdy nezatěžujte zvedák více než je udávaná nosnost.
3. Používejte pouze na pevném a rovném podkladu s méně než 3 stupni sklonu.
4. Pouze zdvihací zařízení. Bezprostředně po zvednutí, vozidlo podepřete vhodnými prostředky.
5. Nehýbejte ani nepoužívejte vozidlo, zatímco je na zvedáku.
6. Zdvihněte pouze na místech vozidla podle pokynů výrobce vozidla.
7. Na výrobku se nesmějí provádět žádné úpravy.
8. Používají se pouze přídatné zařízení a / nebo adaptéry dodané výrobcem.
9. Nezůstávejte a nenechávejte někoho jiného pod vozidlem, dokud není řádně podepřeno.
10. Před použitím zvedáku použijte klíny na kola vozidla nebo jiné blokovací zařízení na kola, aby neujelo.
11. Nikdy nepoužívejte na sekačky na trávu nebo traktory.
12. Nepoužívejte tento zvedák pro žádné jiné použití, než je uvedeno od výrobce.
13. Nepokládejte vozidlo při práci na zvedák nebo kolem něj.
14. Nedodržení těchto pokynů může způsobit zranění osob a / nebo poškození majetku.

PROBLÉM	Zvedák nezvedá náklad nebo neunes max. zatížení	Zvedák neudrží zatížení	Olej vytéká z plnicího otvoru	Pumpa nemá zaběr	Ovládací páka se při zatížení zvedá	Zvedací část se plně nevysouvá	ŘEŠENÍ PROBLÉMU	
	x	x						Vypouštěcí ventil zřejmě není úplně uzavřen.
	x			x		x		Nedostatek oleje ve zvedáku. Doplněte čistým kvalitním hydraulickým olejem
			x					Olejevá nádržka může být přeplněna. Vypusťte přebytečný olej.
	x			x		x		Výskyt vzduchu v systému. Postupujte dle pokynů na předešlé straně.
	x	x			x			Válce nemusejí být uzavřeny nebo je v nich cizí těleso. Spusťte zvednutou část dolů, manuálně zvedněte zvedací část několik centimetrů, otevřete vypouštěcí ventil a co nejrychleji stlačte zvedací část dolů.

Čís.	Popis	KS
1	Drátěný kroužek	1
2	Obdélníkový prsteneček	2
3	O - kroužek	1
4	Píst	1
5	Misková podložka	1
6	O - kroužek	1
7	Drátěný kroužek	1
8	Tělo pumpy	1
9	Olejevá zástrčka	1
10	Ocelové kuličkové ložisko ø 6mm	1
11	Páčka vypouštěcího ventilu	1
12	Plastová zástrčka	1
13	Bezpečnostní ventil	1
14	Pružina	1
15	Držák pružiny	1
16	Ocelové kuličkové ložisko ø 3mm	1
17	Ocelové kuličkové ložisko ø 5mm	2
18	Misková podložka	1
19	Pístnice	1
20	Závitový kolík ø 1.2x18mm	2
21	Kolík	2
22	Sestava držáku rukojeti	1
23	Sestava rukojeti	1
24	Pružina	1
25	Sada těsnění	1



Všeobecné záruční podmínky

Dovozce výrobku LEVIOR s.r.o. poskytuje na své zboží dle obchodního/občanského zákoníku záruku 6/24 měsíců ode dne prodeje.

1. Záruka se vztahuje na poruchy a závady, které v průběhu 6/24 měsíční záruční doby vznikly vadou materiálu. Tyto závady budou opravené bezplatně do 31 dní ode dne převzetí výrobku z prodejny. Datum prodeje je nutno prokázat řádně vyplněným záručním listem, fakturou, účtenkou). Jiné nároky ve vztahu k poškození jakéhokoliv druhu, přímého nebo nepřímého, vůči osobám nebo majetku jsou vyloučeny.
2. Záruka se nevztahuje na závady zaviněné neodborným zacházením, přetížením, nedodržením instrukcí uvedených v návodu, použitím nesprávného příslušenství nebo nevhodných pracovních nástrojů, zásahem nepovolané osoby, přirozeným opotřebením nebo poškozením během transportu. Dále se nevztahuje na příslušenství a díly, které potřebují pravidelnou výměnu.
3. Pokud nebude závada shledána jako podléhající záruce, hradí náklady spojené s výkonem servisního technika dle platného ceníku a přepravu výrobku zpět vlastník výrobku.
4. Při uplatňování nároků na záruční opravu je nutno předložit záruční list, který je platný pouze tehdy, je-li opatřen datem výroby a prodeje, razítkem příslušné prodejny a podpisem prodávajícího, popřípadě platný kupní doklad.
5. Reklamací uplatňujete u prodejce, kde jste výrobek zakoupili. Prodávající je povinen vyplnit záruční list (datum prodeje, razítko prodejny a podpis). Všechny tyto údaje musí být vyplněny ihned při prodeji.
6. Výrobky zasílejte k opravě pouze s detailním popisem závady, přiloženým záručním listem, nejlépe v originálním balení, kterou pro tyto účely doporučujeme uschovat.
7. Výrobky předávejte do servisu očištěné od nečistot. V opačném případě je z hygienických důvodů není možné přijmout, nebo je nutné účtovat poplatek za čištění.

ZÁRUČNÍ LIST

Název výrobku			
Typ výrobku			
Datum prodeje			
Razítko a podpis prodejce			
Záznam o provedeném servisním zákroku			
Datum převzetí servisem	Datum provedení opravy	Číslo reklamačního protokolu	Podpis pracovníka
Poznámky			

Dovozce: LEVIOR s.r.o., Tovačovská 3488/28, Přerov 750 02, Česká Republika

Výrobce: Changshu Tongrun Auto Accessory Co., LTD, New Long Teng Industry Area, Changshu Economy Development Zone, Changshu, Jiangsu, China