



MINISTERIO
DE INDUSTRIA, COMERCIO Y
TURISMO

DIRECCIÓN GENERAL DE INDUSTRIA Y
DE LA PEQUEÑA Y MEDIANA EMPRESA

SUBDIRECCIÓN GENERAL DE
CALIDAD Y SEGURIDAD INDUSTRIAL



E9*23R00/22*22125 *00

Página / Page 1/3

COMUNICACIÓN / COMMUNICATION:

Concerniente a ⁽¹⁾: LA CONCESIÓN DE HOMOLOGACIÓN
LA EXTENSIÓN DE HOMOLOGACIÓN
LA DENEGACIÓN DE HOMOLOGACIÓN
LA RETIRADA DE HOMOLOGACIÓN
EL CESE DEFINITIVO DE PRODUCCIÓN
*Concerning ⁽¹⁾: APPROVAL GRANTED
APPROVAL EXTENDED
APPROVAL REFUSED
APPROVAL WITHDRAWN
PRODUCTION DEFINITELY DISCONTINUED*

de un tipo de luz de marcha atrás en aplicación del Reglamento N°23.
of a type of reversing lamp pursuant to Regulation No.23.

N° de homologación / Approval No.: E9*23R00/22*22125*00

Extensión N° / Extension No.: ---

1. Marca de fábrica o comercial del dispositivo / Trade name or mark of the device: KINWONS, KS
2. Designación del tipo de dispositivo dado por el fabricante / Manufacturer's name for the type of device: KS0112
3. Nombre y dirección del fabricante / Manufacturer's name and address: KINWONS CO.,LTD
No.87,Dongpu Road,Tianhe District,Guangzhou,China 510660
4. En su caso, nombre y dirección del representante del fabricante / If applicable, name and address of manufacturer's representative:
5. Dispositivo presentado a homologación el / Submitted for approval on: 14/05/2018
6. Servicio técnico encargado de los ensayos de homologación / Technical service responsible for conducting approval test: IDIADA
7. Fecha del informe emitido por dicho servicio / Date of report issued by that service: 05/07/2018
8. Número del informe emitido por dicho servicio / Number of report issued by that service: CN18060446

⁽¹⁾ Táchese lo que no proceda / Strike out what does not apply



E9*23R00/22*22125 *00

Página / Page 2/3



9. Breve descripción / Concise description:

- Número, categoría(s) y tipo de la(s) fuente(s) luminosa(s) / *Number, category and kind of light source(s):*
1 módulo de 4 LEDs / *1 LED module with 4 LEDs*
- Voltaje y potencia / *Voltage and wattage:* 12/24V, 3.8W
- Aplicación de una guía de control electrónica / *Application of an electronic light source control gear: ---*
 - a) formando parte de la luz / *being part of the lamp: sí / yes - no / no* ⁽¹⁾
 - b) no formando parte de la luz / *being not part of the lamp: sí / yes - no / no* ⁽¹⁾
- Tensión(es) de entrada suministrada(s) por la guía de control electrónica de la(s) fuente(s) luminosa(s) / *Input voltage(s) supplied by an electronic light source control gear: ---*
- Fabricante de la guía de control electrónica de la(s) fuente(s) luminosa(s) y número de identificación (cuando la guía de control de la fuente luminosa forma parte de la luz pero no está incluida en el cuerpo de la luz) / *Electronic light source control gear manufacturer and identification number (when the light source control gear is part of the lamp but is not included into the lamp body): ---*
- Módulo de fuente de luz / *Light source module: sí / yes - no / no* ⁽¹⁾
- Código de identificación específico del módulo de fuente de luz / *Light source module specific identification code: ---*
- Condiciones geométricas de instalación y variaciones relacionadas, en su caso / *Geometrical conditions of installation and relating variations, if any: ---*
- Para un tipo de luz de maniobra en aplicación del Reglamento N°23 párrafo 6.2.2. / *For a type of manoeuvring lamp pursuant to Regulation No. 23 paragraph 6.2.2.:*
Altura máxima de montaje / *Maximum mounting: ---*
- La luz es sólo para uso en un vehículo equipado con un testigo que indique el fallo / *The lamp is only for use on a vehicle fitted with a tell-tale indicating failure: sí / yes - no / no* ⁽¹⁾

(1) Táchese lo que no proceda / *Strike out what does not apply*



MINISTERIO
DE INDUSTRIA, COMERCIO Y
TURISMO

DIRECCIÓN GENERAL DE INDUSTRIA Y
DE LA PEQUEÑA Y MEDIANA EMPRESA

SUBDIRECCIÓN GENERAL DE
CALIDAD Y SEGURIDAD INDUSTRIAL

E9*23R00/22*22125 *00

Página / Page 3/3



10. Posición de la marca de homologación / *Position of the approval mark*: Ver documentación suministrada por el fabricante / *See documentation supplied by the manufacturer*.
11. En el caso de una luz de marcha atrás, este dispositivo sólo puede instalarse en un vehículo, por pares: ~~si~~/ no ⁽¹⁾ / *In the case of a reversing lamp, this device shall be installed on a vehicles only as part of a pair of devices: yes / no* ⁽¹⁾
12. Motivos de la extensión (en su caso) / *Reason(s) of extension (if applicable)*: ---
13. Se concede/deniega/extiende/retira la homologación ⁽¹⁾ / *Approval granted/refused/extended/withdrawn* ⁽¹⁾
14. Lugar / *Place*: Madrid
15. Fecha / *Date*: Ver firma electrónica / *See electronic signature*
16. Firma / *Signature*:

EL SUBDIRECTOR GENERAL DE CALIDAD Y SEGURIDAD INDUSTRIAL
Resolución P.D. del DIRECTOR GENERAL DE INDUSTRIA Y DE LA PYME de 25-10-2012

17. Se adjunta la lista de apartados que constituyen el expediente de homologación depositado en el servicio administrativo que ha concedido la homologación y que pueden ser obtenidos a petición. / *The list of documents deposited with the Administrative Service which has granted approval is annexed to this communication and may be obtained on request.*
 - Informe del ensayo / *Test report*
 - Documentación suministrada por el fabricante / *Documentation supplied by the manufacturer*

⁽¹⁾ Táchese lo que no proceda / *Strike out what does not apply*

**INFORME N° / REPORT No. CN18060446**

RELATIVO A LA HOMOLOGACIÓN DE LAS LUCES DE MARCHA ATRÁS PARA LOS VEHÍCULOS A MOTOR Y SUS REMOLQUES SEGÚN EL REGLAMENTO ECE 23.00 / *CONCERNING THE APPROVAL OF REVERSING LAMPS FOR POWER-DRIVEN VEHICLES AND THEIR TRAILERS ACCORDING TO REGULATION 23.00 ECE*

Nombre y dirección del fabricante /
Manufacturer's name and address : KINWONS CO.,LTD
No.87,Dongpu Road,Tianhe District,Guangzhou,China 510660

Marca comercial / *Trade mark* : KINWONS, KS

Tipo / *Type* : KS0112

Lugar y fecha de emisión del informe /
Place and date of test report issue : L'Albornar, Santa Oliva (Tarragona)
05/07/2018

CONCLUSIONES / *CONCLUSIONS*: El dispositivo presentado **CUMPLE** las prescripciones relativas a la homologación de las luces de marcha atrás en aplicación del Reglamento ECE 23.00 según se detalla en el anexo que se adjunta a este informe. / *This device FULFILLS the prescriptions with regard to the approval of reversing lamps in application to Regulation 23.00 ECE as detailed in the annex to this report.*

Realizado por / *Performed by:*V. B°. / *Revised by:*Joan Fonts Sala
INGENIERO DE ENSAYOS
*TEST ENGINEER*Lluís Sans Gomis
JEFE DE DEPARTAMENTO
DEPARTMENT MANAGER

* LOS RESULTADOS PRESENTADOS SE REFIEREN ÚNICAMENTE A LA MUESTRA ENSAYADA.
THE PRESENTED RESULTS REFER ONLY TO THE TESTED SAMPLE

* QUEDA TERMINANTEMENTE PROHIBIDA LA REPRODUCCIÓN PARCIAL DE ESTE INFORME SIN PERMISO EXPRESO DE IDIADA.
THE PARTIAL REPRODUCTION OF THIS REPORT WITHOUT THE PERMISSION OF IDIADA IS COMPLETELY FORBIDDEN

**ANEXO AL INFORME
ANNEX TO THE REPORT**

RELATIVO A LA HOMOLOGACIÓN DE LAS LUCES DE MARCHA ATRÁS PARA LOS VEHÍCULOS A MOTOR Y SUS REMOLQUES SEGÚN EL REGLAMENTO ECE 23.00 / *CONCERNING THE APPROVAL OF REVERSING LAMPS FOR POWER-DRIVEN VEHICLES AND THEIR TRAILERS ACCORDING TO REGULATION 23.00 ECE*

Nombre y dirección del fabricante /
Manufacturer's name and address : KINWONS CO.,LTD
No.87,Dongpu Road,Tianhe District,Guangzhou,China 510660

Marca comercial / *Trade mark* : KINWONS,KS

Tipo / *Type* : KS0112

Identificación de las muestras /
Sample identification : CN18060446

Nº de luces / *No. of lamps* * : -Una luz / *One lamp*
~~-Par de luces / *Pair of lamps*~~

Luz / *Lamp* : Simple / *Single* (2.16.1 (a) R.48)

Número y categoría(s) de la(s) fuente(s) luminosa(s) /
Light source(s) number and category(ies) : 4 x LEDs

Módulo de fuente luminosa /
Light source module * : Si / *Yes* – ~~No / *No*~~

Código específico de identificación del módulo de fuente luminosa /
Light source module specific identification code: —

* Táchese lo que no proceda / *Strike out what does not apply*

Validate this report with the security code «CEHJVL4J» at: <https://extranet.idiada.com/hom-cve>
Verifique el informe con código de seguridad «CEHJVL4J» en: <https://extranet.idiada.com/hom-cve>

CN18060446

IDIADA

* LOS RESULTADOS PRESENTADOS SE REFIEREN ÚNICAMENTE A LA MUESTRA ENSAYADA.
THE PRESENTED RESULTS REFER ONLY TO THE TESTED SAMPLE

* QUEDA TERMINANTEMENTE PROHIBIDA LA REPRODUCCIÓN PARCIAL DE ESTE INFORME SIN PERMISO EXPRESO DE IDIADA.
THE PARTIAL REPRODUCTION OF THIS REPORT WITHOUT THE PERMISSION OF IDIADA IS COMPLETELY FORBIDDEN



MARCAJE / MARKING

Marcaje / Marking	CORRECTO / CORRECT
----------------------	-------------------------------

ESPECIFICACIONES GENERALES / GENERAL SPECIFICATIONS

<p>Los requisitos contenidos en las secciones 5. "Especificaciones generales" y 6. "Especificaciones individuales" y en los Anexos a los que se hace referencia en las secciones mencionadas de los Reglamentos núm. 48 u 86, y su serie de enmiendas vigentes en el momento de la solicitud de homologación de la luz se aplicará al presente Reglamento.</p> <p>Se aplicarán los requisitos pertinentes a cada luz y a la/s categoría/s del vehículo en el que se pretende instalar la luz, cuando sea factible su verificación en el momento de la homologación de la luz. /</p> <p><i>The requirements contained in sections 5. "General specifications" and 6. "Individual specifications" and in the Annexes referenced in the said sections of Regulations Nos. 48 or 86, and their series of amendments in force at the time of application for the lamp type approval shall apply to this Regulation.</i></p> <p><i>The requirements pertinent to each lamp and to the category/ies of vehicle on which the lamp is intended to be installed shall be applied, where its verification at the moment of lamp type approval is feasible.</i></p>	CORRECTO / CORRECT
Resistencia a las vibraciones / Vibration endurance	CORRECTO / CORRECT

MÓDULOS DE FUENTES LUMINOSAS / LIGHT SOURCE MODULES

<p>El diseño del (los) módulo(s) de fuentes luminosas debe ser tal que / <i>The design of the light source module(s) shall be such as:</i></p> <p>a) Cada módulo de fuentes luminosas sólo puede instalarse en la posición designada y correcta, y sólo se puede quitar con el uso de herramientas; / <i>That each light source module can only be fitted in no other position than the designated and correct one and can only be removed with the use of tool(s);</i></p> <p>b) Si hay más de un módulo de fuentes luminosas utilizado en la carcasa de un dispositivo, los módulos de fuentes luminosas que tienen diferentes características no se pueden intercambiar dentro de la misma carcasa. / <i>If there are more than one light source module used in the housing for a device, light source modules having different characteristics cannot be interchanged within the same lamp housing.</i></p>	NO APLICABLE / NOT APPLICABLE
El(los) módulo(s) de fuentes luminosas deben ser a prueba de manipulaciones. / <i>The light source module(s) shall be tamperproof.</i>	NO APLICABLE / NOT APPLICABLE
Un módulo de fuentes luminosas deberá diseñarse de manera que, independientemente del uso de herramientas, no sea mecánicamente intercambiable con ninguna fuente luminosa reemplazable homologada. / <i>A light source module shall be so designed that regardless of the use of tool(s), it shall not be mechanically interchangeable with any replaceable approved light source.</i>	NO APLICABLE / NOT APPLICABLE

Validate this report with the security code «CEHJVL4» at: <https://extranet.idiada.com/hom-cve>
 Verifique el informe con código de seguridad «CEHJVL4» en: <https://extranet.idiada.com/hom-cve>

CN18060446

* LOS RESULTADOS PRESENTADOS SE REFIEREN ÚNICAMENTE A LA MUESTRA ENSAYADA.
 THE PRESENTED RESULTS REFER ONLY TO THE TESTED SAMPLE

* QUEDA TERMINANTEMENTE PROHIBIDA LA REPRODUCCIÓN PARCIAL DE ESTE INFORME SIN PERMISO EXPRESO DE IDIADA.
 THE PARTIAL REPRODUCTION OF THIS REPORT WITHOUT THE PERMISSION OF IDIADA IS COMPLETELY FORBIDDEN



FUENTE(S) LUMINOSAS REEMPLAZABLE(S) / *REPLACEABLE LIGHT SOURCE(S)*

Fuente luminosa homologada según el Reglamento ECE No. 37 y/o el Reglamento ECE No. 128. / <i>Light source approved according to Regulation ECE No. 37 and/or Regulation ECE No. 128.</i>	NO APLICABLE / NOT APPLICABLE
El diseño del dispositivo permite la fijación de la fuente luminosa únicamente en su correcta posición. / <i>The design of the device is such that the light source can be fixed in no other position but the correct one.</i>	NO APLICABLE / NOT APPLICABLE
El portalámparas cumple con las características dadas en la Publicación CEI 60061. / <i>The light source holder conforms to the characteristics given in IEC Publication 60061.</i>	NO APLICABLE / NOT APPLICABLE

FUENTE DE LUZ DE FILAMENTO O MÓDULO DE FUENTE LUMINOSA EQUIPADO CON FUENTE DE LUZ DE FILAMENTO NO REEMPLAZABLES / *NON-REPLACEABLE FILAMENT LAMP OR LIGHT SOURCE MODULE EQUIPPED WITH NON-REPLACEABLE FILAMENT LAMP(S)*

En el caso de fuentes de luz de filamento no reemplazables o de módulos de fuente de luz equipado con luces de filamento, el solicitante debe anexar a la documentación técnica un informe (emitido por el fabricante de la fuente de luz indicado en la documentación de la homologación), aceptable por la autoridad responsable de la homologación, que demuestre el cumplimiento de estas lámparas de filamento con los requisitos especificados en el párrafo 4.11 de la IEC 60809, Edición 3. / <i>In the case of non-replaceable filament lamp(s) or light source module(s) equipped with non-replaceable filament lamp(s), the applicant shall annex to the type approval documentation a report (by the light source manufacturer indicated in the type approval documentation), acceptable to the Authority responsible for type approval, that demonstrates compliance of these non-replaceable filament lamp(s) with the requirements as specified in paragraph 4.11. of IEC 60809, Edition 3.</i>	NO APLICABLE / NOT APPLICABLE
--	--------------------------------------

ESPECIFICACIONES COLORIMÉTRICAS / *COLORIMETRIC SPECIFICATIONS*

ZONA BLANCA / *WHITE ZONE:*

- Límite hacia el azul / *Limit towards the blue:* $x \geq 0.310$
- Límite hacia el amarillo / *Limit towards the yellow:* $x \leq 0.500$
- Límite hacia el verde / *Limit towards the green:* $y \leq 0.150 + 0.640x$
- Límite hacia el verde / *Limit towards the green:* $y \leq 0.440$
- Límite hacia el púrpura / *Limit towards the purple:* $y \geq 0.050 + 0.750x$
- Límite hacia el rojo / *Limit towards the red:* $y \geq 0.382$

Coordenadas cromáticas / <i>Chromatic co-ordinates</i> (eje de referencia / <i>reference axis</i>)	MUESTRA A / <i>SAMPLE A</i>	MUESTRA B / <i>SAMPLE B</i>
x	0.3139	0.3145
y	0.3437	0.3305
z	0.3424	0.3550

Resultado del ensayo / *Test result:* Las muestras ensayadas cumplen con las especificaciones colorimétricas en el interior del campo correspondiente a la parrilla de distribución luminosa definida en el Reglamento. Fuera de este campo, no se observan variaciones bruscas de color / *The samples tested fulfil with the colorimetric specifications within the field of the light distribution grid defined in the present Regulation. Outside this field no sharp variation of colour is observed.*

* LOS RESULTADOS PRESENTADOS SE REFIEREN ÚNICAMENTE A LA MUESTRA ENSAYADA.
THE PRESENTED RESULTS REFER ONLY TO THE TESTED SAMPLE

* QUEDA TERMINANTEMENTE PROHIBIDA LA REPRODUCCIÓN PARCIAL DE ESTE INFORME SIN PERMISO EXPRESO DE IDIADA.
THE PARTIAL REPRODUCTION OF THIS REPORT WITHOUT THE PERMISSION OF IDIADA IS COMPLETELY FORBIDDEN



ESPECIFICACIONES FOTOMÉTRICAS / PHOTOMETRIC SPECIFICATIONS

MEDIDA DE HV / HV MEASUREMENT

		MUESTRA A / SAMPLE A	MUESTRA B / SAMPLE B	
HV 1 min	80 cd ≤	263.20 cd	275.10 cd	≤ 300 cd
HV 10 min	80 cd ≤	259.80 cd	271.42 cd	≤ 300 cd
HV tras la estabilización / HV after stability occurred		259.80 cd	271.42 cd	

1. Intensidades luminosas medidas después de un minuto de encendido. / Luminous intensities measured after one minute of operation.

TABLA DE DISTRIBUCIÓN LUMINOSA / SPATIAL LUMINOUS DISTRIBUTION TABLE

MUESTRA A / SAMPLE A

H→ V↓	45°	30°	10°	0°	10°	30°	45°
max			300.0	300.0	300.0		
10°			123.20Cd	169.60Cd	127.20Cd		
min			10.0	15.0	10.0		
max	300.0		300.0	300.0	300.0		300.0
5°	58.12Cd		190.50Cd	236.80Cd	203.70Cd		55.51Cd
min	15.0		20.0	25.0	20.0		15.0
max	300.0	300.0	300.0	300.0	300.0	300.0	300.0
0°	47.59Cd	71.15Cd	231.40Cd	263.20Cd	225.80Cd	73.73Cd	54.06Cd
min	15.0	25.0	50.0	80.0	50.0	25.0	15.0
max	600.0	600.0	600.0	600.0	600.0	600.0	600.0
5°	66.56Cd	91.15Cd	295.50Cd	400.70Cd	277.30Cd	92.16Cd	53.57Cd
min	15.0	25.0	50.0	80.0	50.0	25.0	15.0

Validate this report with the security code «CEHJVL4J» at: <https://extranet.idiada.com/hom-cve>
 Verifique el informe con código de seguridad «CEHJVL4J» en: <https://extranet.idiada.com/hom-cve>

CN18060446



* LOS RESULTADOS PRESENTADOS SE REFIEREN ÚNICAMENTE A LA MUESTRA ENSAYADA.
THE PRESENTED RESULTS REFER ONLY TO THE TESTED SAMPLE

* QUEDA TERMINANTEMENTE PROHIBIDA LA REPRODUCCIÓN PARCIAL DE ESTE INFORME SIN PERMISO EXPRESO DE IDIADA.
THE PARTIAL REPRODUCTION OF THIS REPORT WITHOUT THE PERMISSION OF IDIADA IS COMPLETELY FORBIDDEN



MUESTRA B / SAMPLE B

H→ V↓	45°	30°	10°	0°	10°	30°	45°
max 10° min			300.0 117.60Cd 10.0	300.0 162.50Cd 15.0	300.0 112.60Cd 10.0		
max 5° min	300.0 67.39Cd 15.0		300.0 204.70Cd 20.0	300.0 234.70Cd 25.0	300.0 207.70Cd 20.0		300.0 64.87Cd 15.0
max 0° min	300.0 72.86Cd 15.0	300.0 109.60Cd 25.0	300.0 235.80Cd 50.0	300.0 275.10Cd 80.0	300.0 240.20Cd 50.0	300.0 112.33Cd 25.0	300.0 73.43Cd 15.0
max 5° min	600.0 85.90Cd 15.0	600.0 129.56Cd 25.0	600.0 290.20Cd 50.0	600.0 394.00Cd 80.0	600.0 272.20Cd 50.0	600.0 120.80Cd 25.0	600.0 83.00Cd 15.0

	MUESTRA A / SAMPLE A	MUESTRA B / SAMPLE B	
Intensidad máxima en el plano horizontal y por encima de este plano / <i>Maximum Intensity in and above the horizontal plane:</i> $I(\text{cd}) \leq 300$	CORRECTO/ CORRECT $I=158.21$	CORRECTO/ CORRECT $I=169.42$	
Intensidad máxima por debajo del plano horizontal / <i>Maximum Intensity below the horizontal plane:</i>	$I(\text{cd}) \leq 600$ entre h-h y 5°D / <i>between h-h and 5°D</i>	CORRECTO/ CORRECT $I=354.52$	CORRECTO/ CORRECT $I=402.32$
	$I(\text{cd}) \leq 8000$ por debajo de 5°D / <i>below 5°D</i>	CORRECTO/ CORRECT $I=601.40$	CORRECTO/ CORRECT $I=725.10$

2. Intensidades luminosas medidas después de 10 minutos de encendido. / *Luminous intensities measured after 10 minutes of operation.*

TABLA DE DISTRIBUCIÓN LUMINOSA / SPATIAL LUMINOUS DISTRIBUTION TABLE

MUESTRA A / SAMPLE A

H→ V↓	45°	30°	10°	0°	10°	30°	45°
max 10° min			300.0 121.60Cd 10.0	300.0 167.41Cd 15.0	300.0 125.56Cd 10.0		
max 5° min	300.0 57.37Cd 15.0		300.0 188.04Cd 20.0	300.0 233.74Cd 25.0	300.0 201.07Cd 20.0		300.0 54.79Cd 15.0
max 0° min	300.0 46.98Cd 15.0	300.0 70.23Cd 25.0	300.0 228.41Cd 50.0	300.0 259.80Cd 80.0	300.0 222.88Cd 50.0	300.0 72.78Cd 25.0	300.0 53.36Cd 15.0
max 5° min	600.0 65.70Cd 15.0	600.0 89.97Cd 25.0	600.0 291.68Cd 50.0	600.0 395.52Cd 80.0	600.0 273.72Cd 50.0	600.0 90.97Cd 25.0	600.0 52.88Cd 15.0

* LOS RESULTADOS PRESENTADOS SE REFIEREN ÚNICAMENTE A LA MUESTRA ENSAYADA.
THE PRESENTED RESULTS REFER ONLY TO THE TESTED SAMPLE

* QUEDA TERMINANTEMENTE PROHIBIDA LA REPRODUCCIÓN PARCIAL DE ESTE INFORME SIN PERMISO EXPRESO DE IDIADA.
THE PARTIAL REPRODUCTION OF THIS REPORT WITHOUT THE PERMISSION OF IDIADA IS COMPLETELY FORBIDDEN



MUESTRA B / SAMPLE B

H→ V↓	45°	30°	10°	0°	10°	30°	45°
max 10° min			300.0 116.03Cd 10.0	300.0 160.33Cd 15.0	300.0 111.09Cd 10.0		
max 5° min	300.0 66.49Cd 15.0		300.0 201.96Cd 20.0	300.0 231.56Cd 25.0	300.0 204.92Cd 20.0		300.0 64.00Cd 15.0
max 0° min	300.0 71.89Cd 15.0	300.0 108.13Cd 25.0	300.0 232.65Cd 50.0	300.0 271.42Cd 80.0	300.0 236.99Cd 50.0	300.0 110.83Cd 25.0	300.0 72.45Cd 15.0
max 5° min	600.0 84.75Cd 15.0	600.0 127.83Cd 25.0	600.0 286.32Cd 50.0	600.0 388.73Cd 80.0	600.0 286.56Cd 50.0	600.0 119.18Cd 25.0	600.0 81.89Cd 15.0

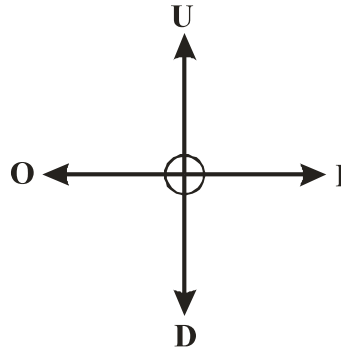
		MUESTRA A / SAMPLE A	MUESTRA B / SAMPLE B
Intensidad máxima en el plano horizontal y por encima de este plano / <i>Maximum Intensity in and above the horizontal plane:</i> $I(\text{cd}) \leq 300$		CORRECTO/ CORRECT <i>I=156.08</i>	CORRECTO/ CORRECT <i>I=167.15</i>
Intensidad máxima por debajo del plano horizontal / <i>Maximum Intensity below the horizontal plane:</i>	$I(\text{cd}) \leq 600$ entre h-h y 5°D / <i>between h-h and 5°D</i>	CORRECTO/ CORRECT <i>I=349.21</i>	CORRECTO/ CORRECT <i>I=396.94</i>
	$I(\text{cd}) \leq 8000$ por debajo de 5°D / <i>below 5°D</i>	CORRECTO/ CORRECT <i>I=593.63</i>	CORRECTO/ CORRECT <i>I=715.40</i>
En caso de fallo de alguna de las fuentes luminosas en una luz simple con más de una fuente luminosa, se debe cumplir al menos uno de los siguientes requisitos / <i>In case of failure of any light source in a single lamp containing more than one light source, at least one of the following provisions shall apply: *</i> <p>a. Un grupo de fuentes luminosas, conectadas de forma que el fallo de alguna de ellas provoque que todas dejen de emitir luz, debe ser considerado como una única fuente de luz. / <i>A group of light sources, wired so that the failure of any one of them causes all of them to stop emitting light, shall be considered to be one light source.</i></p> <p>b. La intensidad luminosa cumple con el mínimo de intensidad requerido en la tabla de distribución luminosa como se muestra en el Anexo 3. / <i>The light intensity complies with the minimum intensity required in the table of standard light distribution in space as shown in Annex 3.</i></p> <p>c. La intensidad de luz cumple en el eje de referencia con el 50% del mínimo de luz establecido. En este caso, en el certificado aparecerá una nota declarando que la luz es solo para uso en un vehículo equipado con un testigo que indique el fallo. / <i>The light intensity complies in the axis of reference with the 50% of the minimum intensity required. In this case a note in the communication form states that the lamp is only for use on a vehicle fitted with a tell-tale indicating failure.</i></p>		CORRECTO/ CORRECT	CORRECTO/ CORRECT
* Táchese lo que no proceda / <i>Strike out what does not apply</i>			

* LOS RESULTADOS PRESENTADOS SE REFIEREN ÚNICAMENTE A LA MUESTRA ENSAYADA.
THE PRESENTED RESULTS REFER ONLY TO THE TESTED SAMPLE

* QUEDA TERMINANTEMENTE PROHIBIDA LA REPRODUCCIÓN PARCIAL DE ESTE INFORME SIN PERMISO EXPRESO DE IDIADA.
THE PARTIAL REPRODUCTION OF THIS REPORT WITHOUT THE PERMISSION OF IDIADA IS COMPLETELY FORBIDDEN



SUPERFICIE DE EMISIÓN DE LUZ / LIGHT EMITTING SURFACE



Límite superior / Upper boundary "U" (mm)	Límite inferior / Down boundary "D" (mm)	Límite interior / Inner boundary "I" (mm)	Límite exterior / Outer boundary "O" (mm)
48	48	36	36

Lugar del ensayo / Test place: Guangzhou, China
 Fecha del ensayo / Test date: 25/06/2018

Validate this report with the security code «CEHJVL4J» at: <https://extranet.idiada.com/hom-cve>
 Verifique el informe con código de seguridad «CEHJVL4J» en: <https://extranet.idiada.com/hom-cve>



Joan Fonts Sala
 INGENIERO DE ENSAYOS
 TEST ENGINEER

IDIADA CN18060446

* LOS RESULTADOS PRESENTADOS SE REFIEREN ÚNICAMENTE A LA MUESTRA ENSAYADA.
 THE PRESENTED RESULTS REFER ONLY TO THE TESTED SAMPLE
 * QUEDA TERMINANTEMENTE PROHIBIDA LA REPRODUCCIÓN PARCIAL DE ESTE INFORME SIN PERMISO EXPRESO DE IDIADA.
 THE PARTIAL REPRODUCTION OF THIS REPORT WITHOUT THE PERMISSION OF IDIADA IS COMPLETELY FORBIDDEN

DOCUMENTACIÓN TÉCNICA /
TECHNICAL DOCUMENTATION

Document No. CN18060446

Application date : May 14,2018

1. Specification data

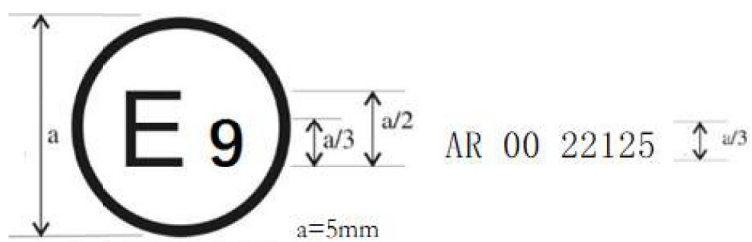
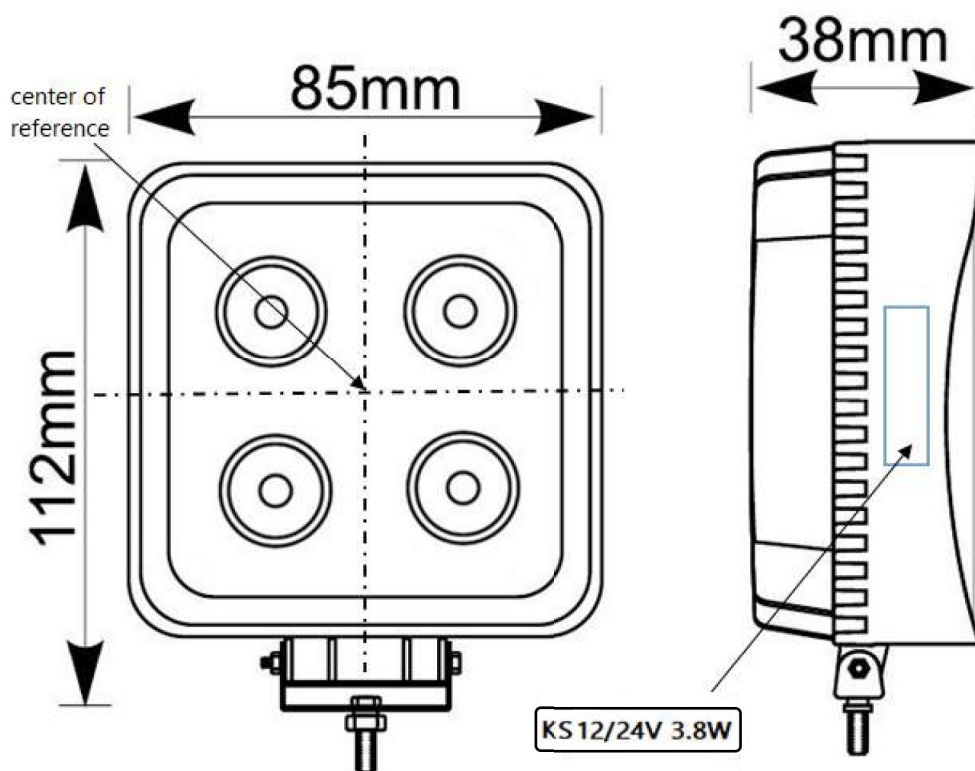
Type	KS0112		
Applicable Regulation (ECE)	R23.00 Category AR		
Function	Reverse lamp		
Emitted colour	White		
Number and category of light source	4 x LEDs Non-replaceable light source		
Rated	Voltage	12/24V	
	Wattage	3.8 W	
Location of marking	Rated Voltage and Wattage	Marked on Housing	
	Trade mark	KINWONS,KS	Marked on Housing
	Approval mark	Marked on Housing	

2. Construction and material

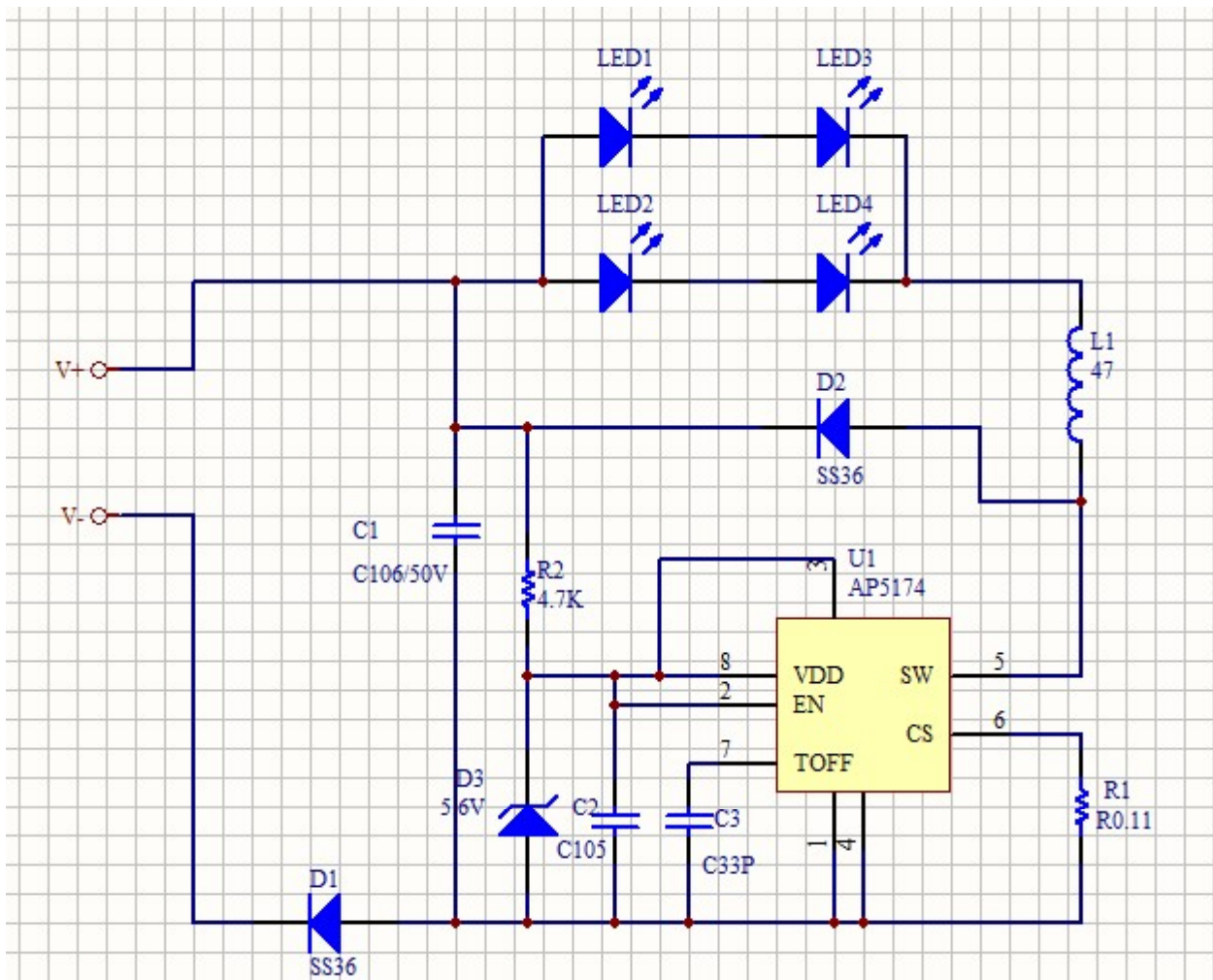
Construction	Material	Remarks
Outer lens	PC	Clear
Inner lens	PC	Clear
Housing	Aluminum	Black
Electrical wiring	Copper covered with insulation	///

3. Name and address of manufacturer : KINWONS CO.,LTD
No.87,Dongpu Road,Tianhe
District,Guangzhou,China 510660

KS0112:



CIRCUIT DIAGRAM



12V/24V

Non-replaceable light source